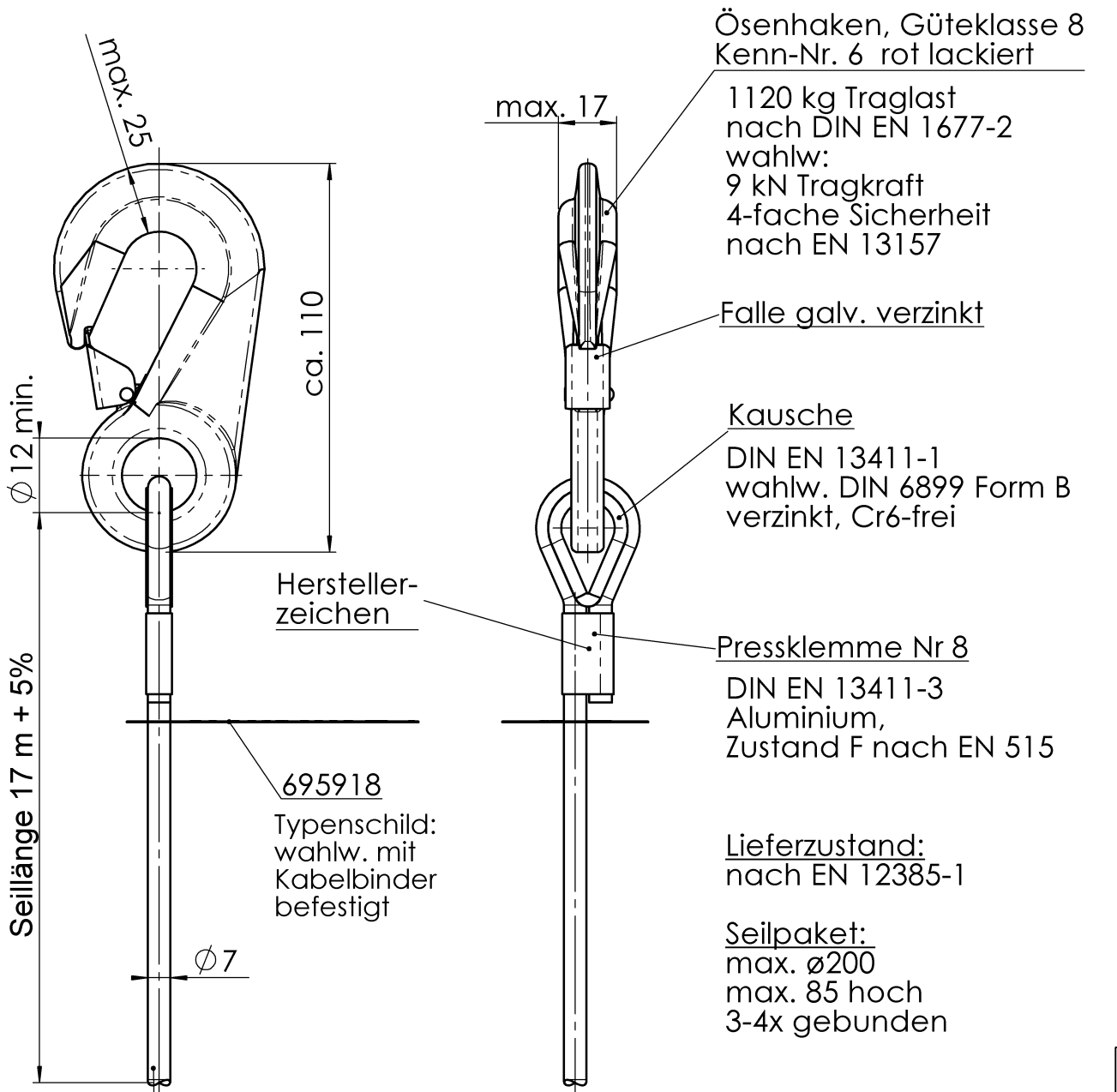


Schutzvermerk nach DIN ISO 16016 beachten!!!

ausgegeben von: FENGLER 24.08.2022 08:18:45

Schutzvermerk nach DIN ISO 16016 beachten

© Alle Rechte bei AL-KO, auch für Schutzrechtsanmeldungen. Alle Verfügungsbefugnisse, wie Kopie- und Weitergaberechte, bei uns.



Ösenhaken, Güteklasse 8  
Kenn-Nr. 6 rot lackiert

1120 kg Traglast  
nach DIN EN 1677-2  
wahlw:  
9 kN Tragkraft  
4-fache Sicherheit  
nach EN 13157

Falle galv. verzinkt

Kausche  
DIN EN 13411-1  
wahlw. DIN 6899 Form B  
verzinkt, Cr6-frei

Pressklemme Nr 8  
DIN EN 13411-3  
Aluminium,  
Zustand F nach EN 515

Lieferzustand:  
nach EN 12385-1

Seilpaket:  
max. ø200  
max. 85 hoch  
3-4x gebunden

Seillänge 17 m + 5%

Hersteller-  
zeichen

695918  
Typenschild:  
wahlw. mit  
Kabelbinder  
befestigt

Rundlitzenseil 6x19M-IWRC / 6x19M-WSC 1960 B sZ nach EN 12385-4 verzinkt  
Mindestbruchkraft 34,8 kN

Rundlitzenseil wahlw.:  
6x19M-IWRC / 6x19M-WSC 1770 B sZ nach EN 12385-4 verzinkt  
Mindestbruchkraft 31,4 kN

PDM-  
Status:

Finale Freigabe

00									
Vers. RevS Änderungstext									
Oberfläche nach EN ISO 1302		Zul. Abweichung nach DIN ISO 2768 M		Werkstoff		Norm		Halbzeug Norm Materialnr.	
Vers. RevS		Änd.-Nr.		Datum		Name		Gewicht KG	
00								Bearb. Name: SPIEGLERH Datum: 25.09.2019	
Benennung								Referenz-Nr.:	
<b>SEIL TYP 901 17M D7 EN12385-4</b>									
<b>AL-KO</b> ALOIS KOBER GMBH D-89359 Kötz				Materialnr.		Klass.-Nr.			
				<b>1732837</b>		<b>260728</b>			
Maßstab		1:2		Bl.-Nr. 1		Bl.-Anz. 1		Format A4	
Urspr.				Ers. f. 1730141				Ers. d.	

1732837 / Mittwoch, 25. September 2019 16:45:43

Vorlage Vers. 4.3.1 / 14.07.2005